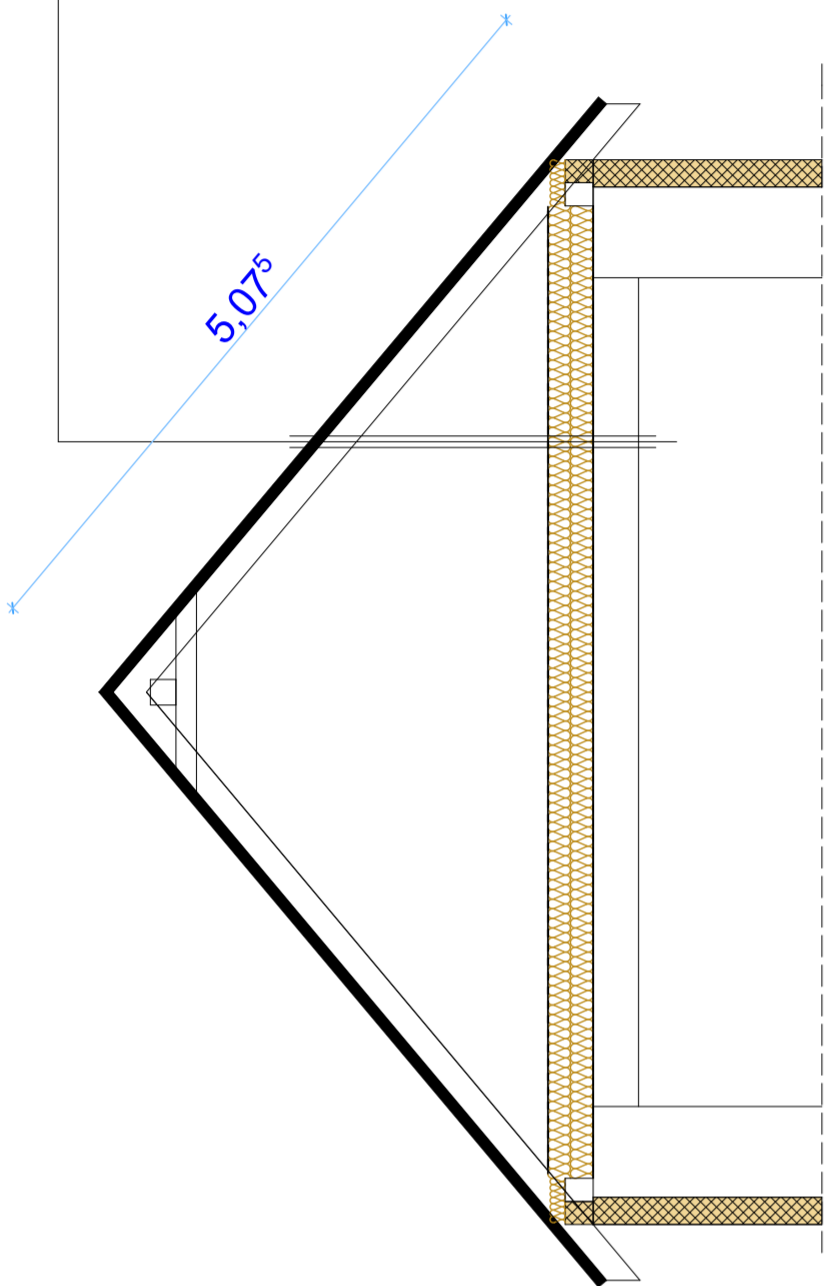
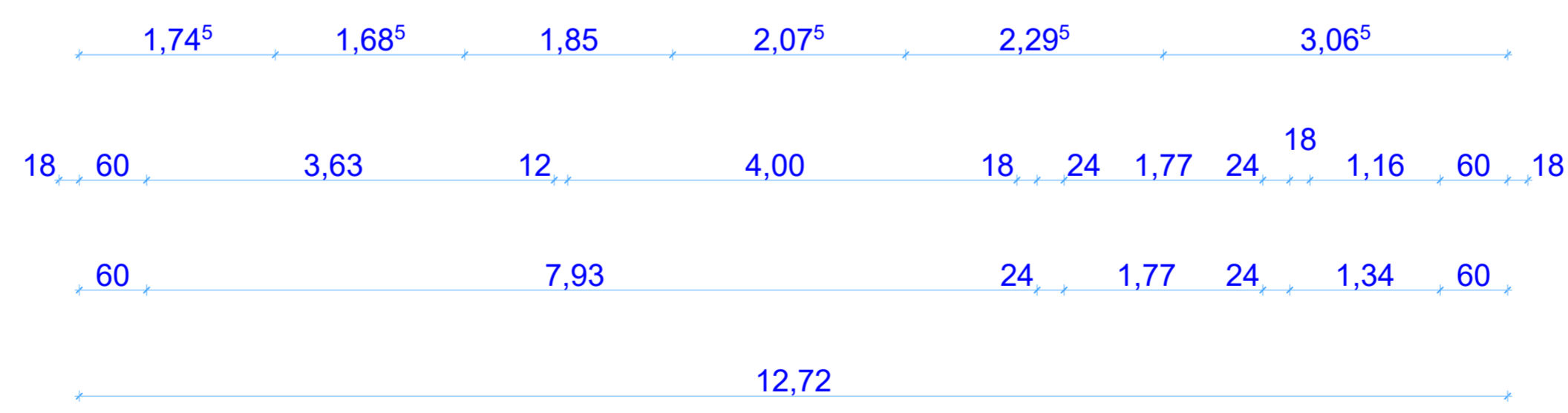
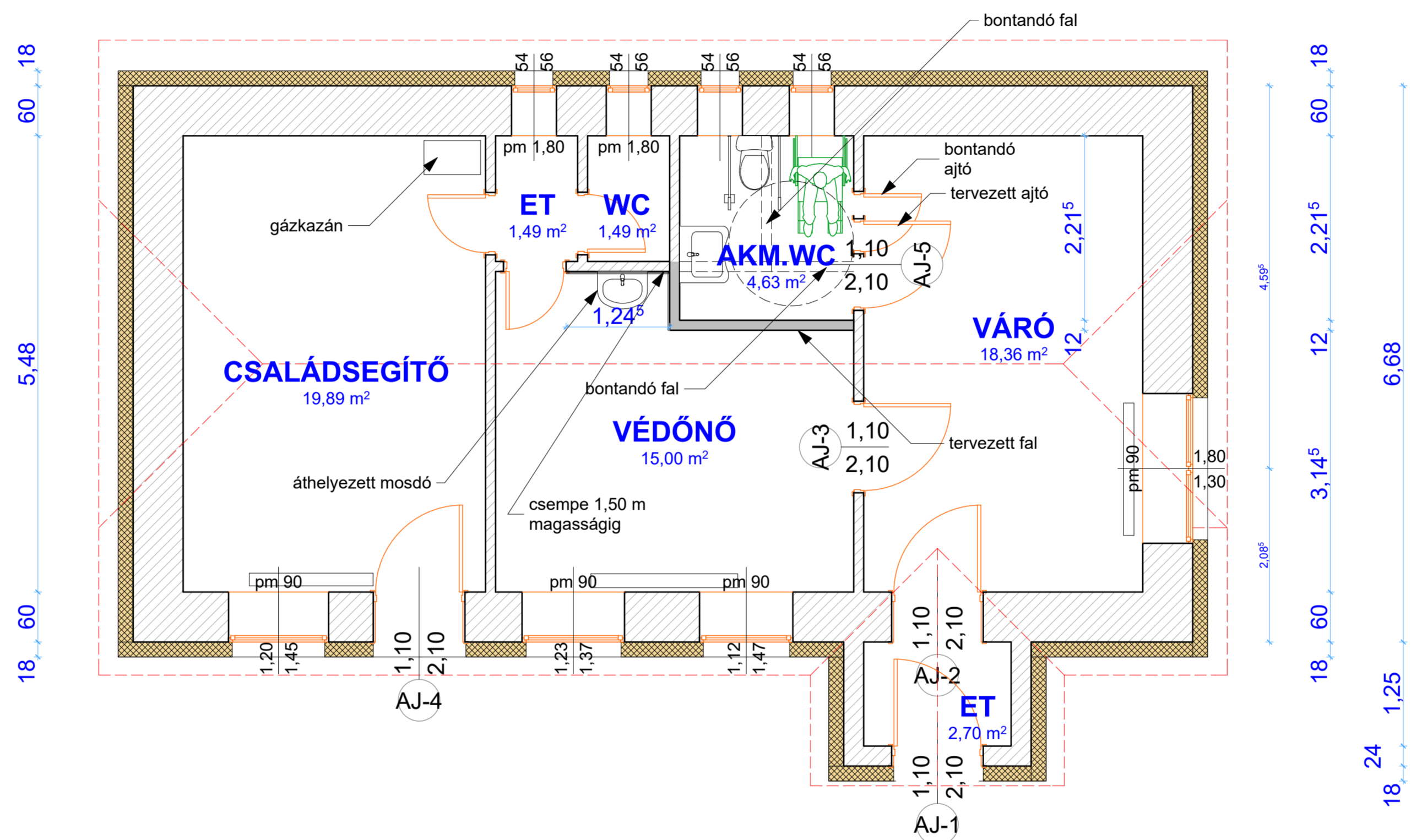


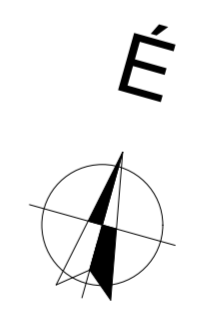
- CREATON KÉKESZÜRKE PALAFEDÉS
- SZÉL- ÉS LÉGZÁRÓ, DE PÁRAÁTERESZTŐ FÓLIA
- INTENZÍVEN ÁTSZELLŐZETETT PADLÁSTÉR
- SZÉL- ÉS LÉGZÁRÓ, DE PÁRAÁTERESZTŐ FÓLIA
- 30 CM VASTAG ÖSSZRÉTEGŰ KÖZETGYAPOT HŐSZIGETELÉS
- MEGLÉVŐ PADLÁSDFÖDÉM



RÉSZMETSZET M=1:50



CSALÁDSEGÍTŐ ALAPRAJZA M=1:50



**KVADRATÚRA**  
ÉPÍTÉSZ-IRODA KFT.  
Tsz.: KV-288/2018

3529 Miskolc, Perczel M. u. 12.  
Tel./fax: /46/ 785-831 Mobil: /30/ 9551-378  
E-mail: kvadratura92@gmail.com  
Internet: www.kvadratura.hu

**ÖNKORMÁNYZATI ÉPÜLETEK**  
**ENERGETIKAI KORSZERŰSÍTÉSE**  
**HERNÁDVÉCSÉN - CSALÁDSEGÍTŐ**  
**ÉPÜLET KIVITELEZÉSI TERVE**

3874 Hernádvécse, Kossuth Lajos u. 2. hrsz.: 1

**TERVEZETT ALAPRAJZ ÉS**  
**RÉSZMETSZET**

Építész Tervező: **Vincze József** Építész Munkatárs:  
Statikus Tervező: Gépész Tervező: **Szilágyi Zsolt**  
Villamos Tervező: Tűzvédelmi Szakmérnök:

Megbízó:  
**Hernádvécse Község Önkormányzata**  
3874 Hernádvécse, Kossuth Lajos u. 2.

Rajz méretaránya:  
**M=1:50**

Dátum: 2018. január hó Rajz száma: **É-1**