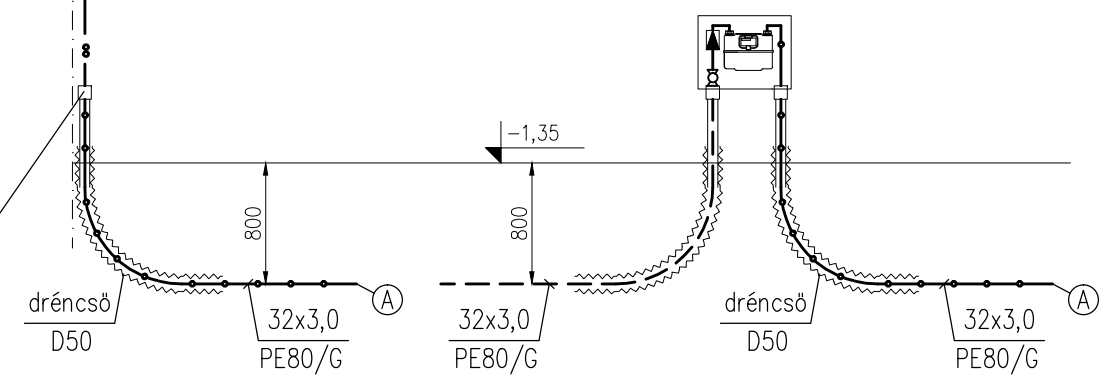


KÉMÉNY-ÉGÉSLEVEGŐ ELLÁTÁS DARABJEGYZÉK					
elem jele	db	megnevezése	mérete	típus	gyártó
1	1	Egyenes ellenőrző idom	$\varnothing 60/100$ PP/alu	303918	Vaillant
2	1	Koaxiális toldó cső	$\varnothing 60/100$ PP/alu; l=2000 mm	303905	Vaillant
3	1	Univerzális magastető gallér	$\varnothing 100$	303980	Vaillant
4	1	Függőleges égéstermék kivezető	$\varnothing 60/100$ PP/alu	0020220656 (303900)	Vaillant

Meglévőzárható lemezszekrény
 Tervezett szabályozó: EKB-10/G93
 Mérő: G-4 /korrektoral szerelve/



JELMAGYARÁZAT

- Meglévő közepnyomású méretlen földgázvezeték (PE80/G)
- Meglévő kisnyomású földgázvezeték (PE80/G, ST.37)
- Meglévő kisnyomású áthelyezett földgázvezeték (ST.37)

MEGJEGYZÉS

- Az égéstermék elvezető rendszer MSZ EN 1443 szabvány szerinti P1 nyomásosztályú rendszer elemekből készítenőd.
- A tervezett kazán zárt égésterű, az égéshez szükséges levegő a szabadból jut be a koncentrikus levegő/füstgázcsövön.
- A kazán kémény kondenzvíz csomóját be kell kötni a szennyvízhálózatba.

ENERGO-TALLÉR KFT. 3508 Miskolc, Tallér u. 7. tel:20/9594-900 email: energotaller@gmail.com					
Helye: HERNÁDVÉCSE, Kossuth u. 2.					
Megnevezése: POLGÁRMESTERI HIVATAL				Dátum: 2018.01.	
Építető: HERNÁDVÉCSE KÖZSÉG ÖNKORMÁNYZATA					
Tárgy: BELSŐ FÖLDGÁZELLÁTÁS				Méretarány: 1:50	
Függőleges csőterve					
Rajzoló: Szilágyi Zsolt	Tervező: Szilágyi Zsolt	Munkaszám: 09/18	Rajzszám: Gg-2		
Tervezői jogosultság száma: G-05-0289					